

Check degli interessi

Cerchi delle idee professionali?

Con questo check degli interessi, ed in modo giocoso, scopri delle professioni, che potrebbero andarti bene. Puoi esplorare le professioni a FIUTSCHER. Il check non è un test, ma un mezzo di aiuto per la ricerca di idee professionali.

La seguente lista descrive interessi e capacità a scuola e nel tempo libero.

Segna una crocetta su ciò che ti si addice o elabora il test online su URL. Buon divertimento!

R Pratico – realistico (costruire, riparare)

- Lavoro abilmente con le mani (per esempio a scuola durante le attività manuali o quelle tessili).
- Svolgo volentieri attività fisiche intense.
- Mi interesso di cose tecniche.
- A casa aiuto volentieri nei lavori di economia domestica, in giardino o in officina di papà.
- So riflettere in modo logico e sono bravo in matematica.

I Ricercatore – analista (analizzare, studiare, ricercare)

- Sono attratto da compiti di riflessione complicati.
- Posso lavorare per molto tempo alla soluzione di un problema.
- Sono bravo in matematica e nelle scienze naturali.
- Esperimento volentieri.
- Osservo ed analizzo volentieri.

A Creatore (creare, presentare)

- Scrivo volentieri temi e storie.
- Parteciperei volentieri ad un gruppo musicale o teatrale.
- Sono bravo nelle materie linguistiche e musicali.
- Immetto volentieri nella discussione le mie idee personali (per esempio in un lavoro di gruppo).
- Riesco bene a disegnare, pitturare, fotografare o a fare musica.

S Assistente (educare, curare)

- Mi interessa veramente che le persone stiano bene.
- Riesco ad ascoltare in modo concentrato.
- Mi potrei immaginare di assistere e curare le persone.
- Mi piace il contatto e mi avvicino volentieri alle persone.
- Preferisco le attività che hanno un contatto intenso con le persone.

Orientamento professionale, negli studi e nella carriera

orientamento.ch

E Intraprendente (comandare, vendere)

- Mi piace quando riesco ad attivare e ad influenzare delle cose.
- Sono in grado di sostenere le mie opinioni.
- Riesco a motivare e a convincere le persone.
- Parlo volentieri davanti alla gente.
- Mi fa piacere condurre un gruppo di lavoro.

C Organizzatore (ordinare, amministrare)

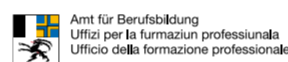
- Scrivo volentieri dei testi al PC.
- Mi organizzo bene (compiti di scuola, materiale scolastico, ordine).
- Eseguo i compiti per tempo ed in modo esatto.
- Mi piacciono le lingue straniere.
- Organizzo volentieri, per esempio una gita o un party di compleanno.

Fa la somma delle crocette per ogni settore ed inserisci il numero nella lista sottostante:

R	I	A	S	E	C

Le tre lettere con i punteggi più alti danno luogo ad un codice (per esempio RIC). Se due lettere hanno lo stesso punteggio puoi decidere quale tipo ti piace maggiormente. Se ora vai in internet su URL trovi una lista delle professioni (in tedesco) che si adattano al tuo codice. Puoi anche cambiare l'ordine delle lettere (per esempio CIR) e guardare quali professioni vengono proposte. Ti viene pure subito indicato a quale stand di FIUTSCHER sono presenti le professioni.

A FIUTSCHER puoi scaricare la lista delle professioni (in tedesco, romancio ed italiano). Con il tuo check degli interessi fermati allo stand dell'orientamento professionale proprio all'entrata.



Informazioni sull'esposizione

Date dell'esposizione

Mercoledì 9 fino a domenica 13 novembre 2016

Orari di apertura

Mercoledì, giovedì e sabato dalle 08.00 alle 17.00
Venerdì dalle 08.00 alle 20.00
Domenica dalle 09.00 alle 16.00

Luogo

Stadthalle, Weststrasse 5, 7000 Coira

Entrata

Gratuito per tutti i visitatori e visitatrici

Punti essenziali del programma

- Giornalmente: fasi eliminatorie degli Worldskills per i costruttori del legno
- Sfilata di moda al venerdì
- Tour di FIUTSCHER al venerdì
- Visita guidata per persone di lingua straniera al sabato e la domenica

In generale

- Niente alcool ai giovani
- Divieto di fumo
- Nessuna entrata per cani (eccetto cani guida per ipovedenti)
- Esposizione a norma per le sedie a rotelle
- Possibilità di ristorarsi nella sala

Presenting Partner



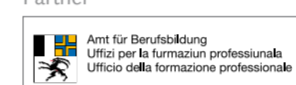
Sponsor



Media



Partner



Altri partner



L'esposizione professionale grigionese per la formazione 2016



Un progetto di
Bündner Gewerbeverband
Unione grigionese delle arti e mestieri
Union grischuna d'artisanadi e mestieri
Dachorganisation der gewerblichen Wirtschaft

Presenting Partner

Formazione d'eccellenza presso la BCG. Con noi verso il futuro.

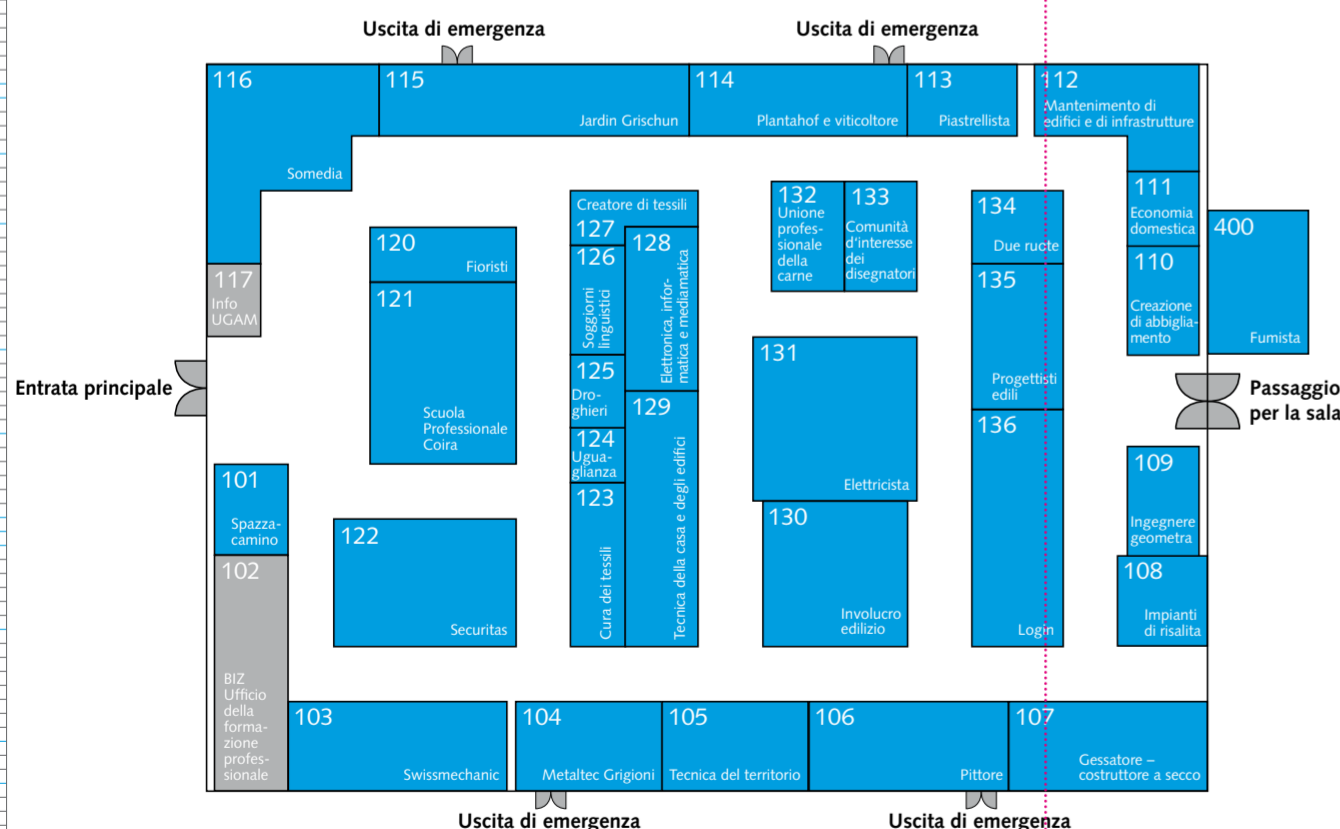
Crescere insieme.

Per saperne di più.
gkb.ch/ausbildung

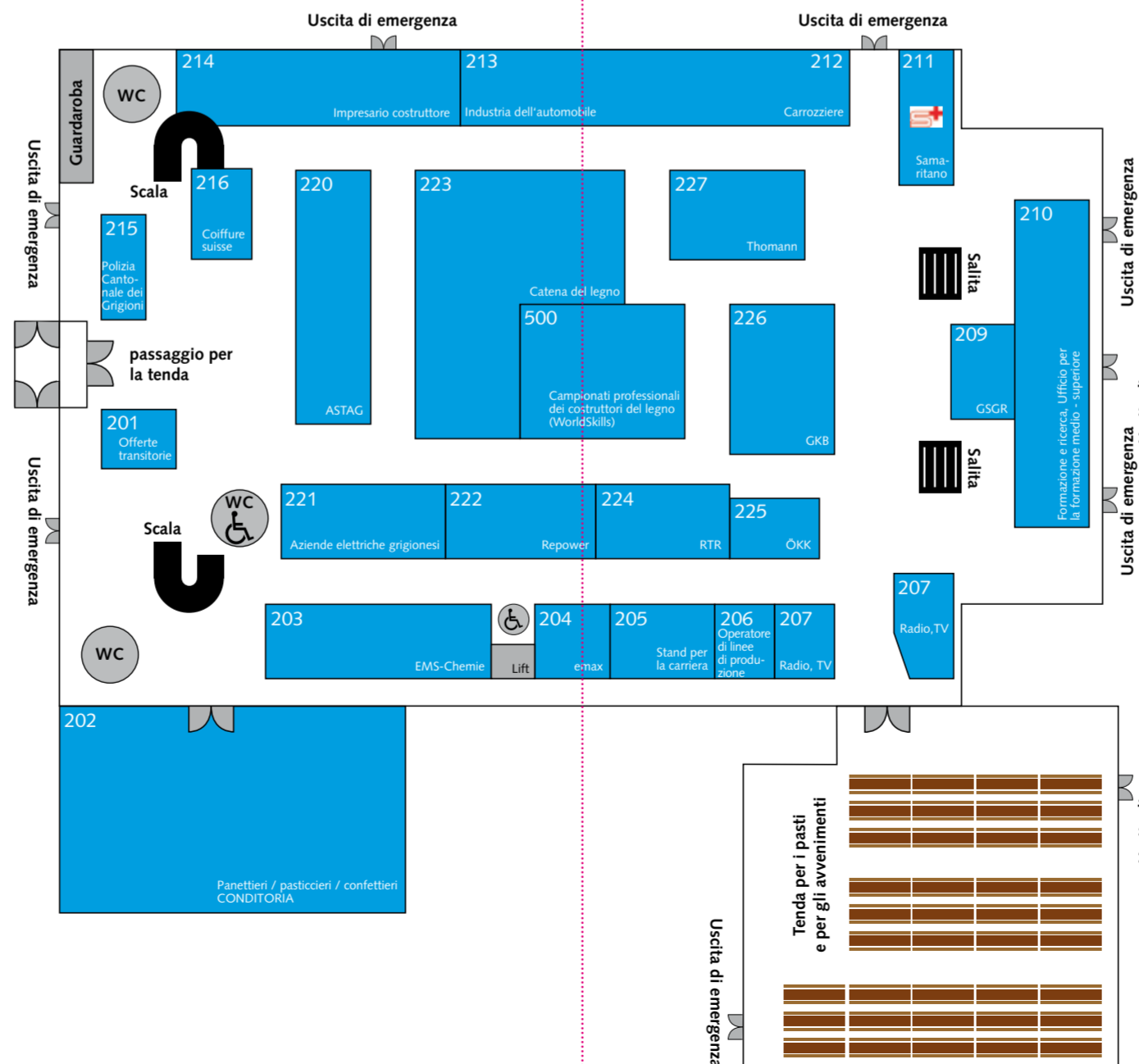


www.fiutscher.ch | www.facebook.com/fiutscher

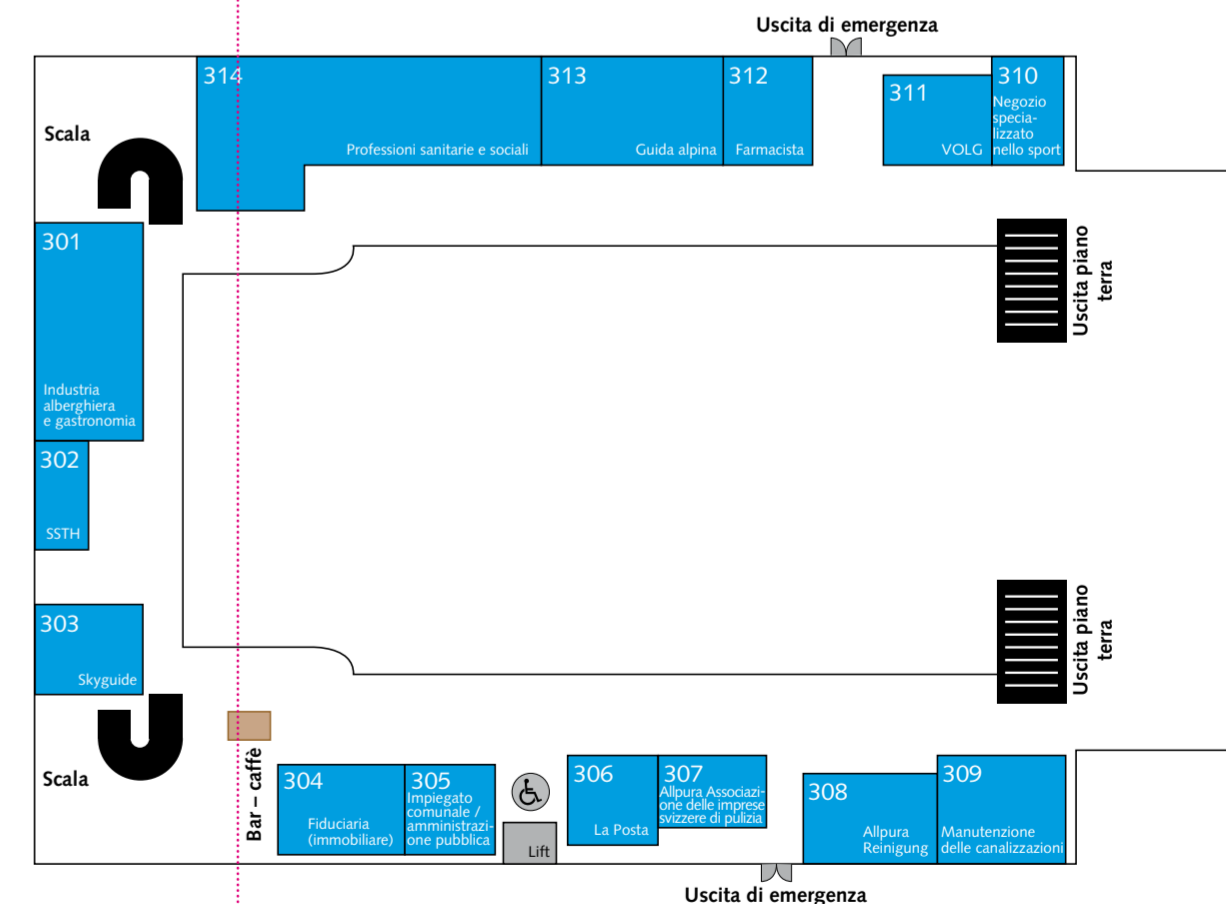
Tenda



Sala della città – piano terra



Sala della città – piano superiore



Formazione di base	Stand No.
A	
Addetto/a alla costruzione stradale CFP	214
Addetto/a alla cura dei tessuti AFC	123
Addetto/a alla lavorazione del legno CFP	223
Addetto/a alla tecnica della costruzione CFP	129
Addetto/a alle attività agricole CFP	114
Addetto/a alle cure socio-sanitarie CFP	314
Addetto/a alle policostruzioni CFP	130
Addetto/a allo smaltimento delle acque CFP	309
Addetto/a d'albergo CFP	301
Addetto/a d'economia domestica CFP	111
Addetto/a degli impianti di trasporto a fune CFP	108
Addetto/a di cucina CFP	301
Addetto/a di macelleria CFP	132
Addetto/a di ristorazione CFP	301
Addetto/a operatore/trice di edifici e infrastrutture CFP	112
Addetto/a selvicoltore/trice CFP	223
Agente dei trasporti pubblici AFC	136
Agente tecnico/a di materie sintetiche AFC	103/203
Agricoltore/trice AFC	114
Aiuto gessatore/trice CFP	107
Aiuto metalcostruttore/trice CFP	104
Aiuto muratore/trice CFP	214
Aiuto piastrellista CFP	113
Aiuto pittore/trice CFP	106
Assistente del commercio al dettaglio (Alimenti e generi voluttuari) CFP	311
Assistente del commercio al dettaglio (Articoli sportivi) CFP	310
Assistente del commercio al dettaglio (Economia della carne) CFP	132
Assistente del commercio al dettaglio (Gestore pezzi di ricambio) CFP	213/227
Assistente del commercio al dettaglio (Panetteria, pasticceria, confetteria) CFP	202
Assistente dentale AFC	314
Assistente di farmacia AFC	312
Assistente di manutenzione per automobili CFP	213/227
Assistente di studio medico AFC	314
Assistente verniciatore/trice CFP	212/213
Autista di veicoli leggeri CFP	220
Autista di veicoli pesanti AFC	220
C	
Carpentiere/a AFC	223
Carrozziere/a lattoniere AFC	212 / 213
Carrozziere/a verniciatore/trice AFC	212 / 213
Catena della lavorazione del legno, professioni...	223
Costruttore/trice d'impianti e apparecchi AFC	136/203/204
Costruttore/trice di binari AFC	136/214
Costruttore/trice di impianti di ventilazione AFC	129
Costruttore/trice di sottofondi e di pavimenti industriali AFC	214
Costruttore/trice stradale AFC	214
Creatore/trice d'abbigliamento (Abbigliamento da donna) AFC	110
Creatore/trice di tessuti AFC	127
Cuoco/a AFC	301
D	
Disegnatore/trice (architettura) AFC	135/222
Disegnatore/trice (ingegneria civile) AFC	135
Disegnatore/trice-metalcostruttore/trice AFC	104
Droghiere/a AFC	125
E	
Elettricista di montaggio AFC	131
Elettricista per reti di distribuzione AFC	221
Elettronico/a AFC	128 / 209
Elettronico/a multimediale AFC	207
F	
Falegname AFC	223
Falegname CFP	223
Fiorista AFC	120
Fiorista CFP	120
Fumista AFC	400
G	
Geomatich/a AFC	109
Gessatore/trice-costruttore/trice a secco AFC	107
Gestore/trice dell'informazione e della documentazione AFC	210
Giardiniera/a (Floricoltura) AFC	115
Giardiniera/a (Paesaggismo) AFC	115
I	
Impiegata/o d'economia domestica AFC	111
Impiegato/a d'albergo AFC	301
Impiegato/a del commercio al dettaglio (Alimenti e generi voluttuari) AFC	311
Impiegato/a del commercio al dettaglio (Articoli sportivi) AFC	310
Impiegato/a del commercio al dettaglio (Economia della carne) AFC	132
Impiegato/a del commercio al dettaglio (Garden) AFC	115
Impiegato/a del commercio al dettaglio (Gestore pezzi di ricambio) AFC	202
Impiegato/a del commercio al dettaglio (Panetteria, pasticceria, confetteria) AFC	213/227
Impiegato/a del commercio al dettaglio (Posta) AFC	306
Impiegato/a del commercio al dettaglio (Trasporti pubblici) AFC	136
Impiegato/a di commercio (Alberghiero-Gastronomico-Turistico AGT) AFC	301
Impiegato/a di commercio (Amministrazione pubblica) AFC	305
Impiegato/a di commercio (Automobile) AFC	213
Impiegato/a di commercio (Banche) AFC	226
Impiegato/a di commercio (Comunicazione) AFC	116
Impiegato/a di commercio (Fiduciar) AFC	304
Impiegato/a di commercio (santésuisse assicuraz. sanitaria svizzera) AFC	225
Impiegato/a di commercio (Servizi e amministrazione) AFC	203/222/224/225/306
Impiegato/a di commercio (Trasporti pubblici) AFC	136
Impiegato/a di commercio AFC	209/210
Impiegato/a di gastronomia standardizzata AFC	301
Impiegato/a di ristorazione AFC	301
Impiegato/a in comunicazione alberghiera AFC	301/302
Impiegato/a in logistica (Distribuzione) AFC	306

Formazione di base	Stand No.
Impiegato/a in logistica AFC	136/203
Informatico/a AFC	116/128/203/209/210/222/224/225
Installatore/trice di impianti sanitari AFC	129
Installatore/trice di riscaldamenti AFC	129
Installatore/trice elettricista AFC	131/203
L	
Laboratorista AFC	203/204/209
Lattoniere/a AFC	129
M	
Macellaio/a-salumiere/a AFC	132
Meccanico/a d'apparecchi a motore AFC	105
Meccanico/a di biciclette AFC	134
Meccanico/a di macchine agricole AFC	105
Meccanico/a di macchine edili AFC	105
Meccanico/a di manutenzione per automobili AFC	213/227
Meccanico/a di motoleggere e biciclette AFC	134
Meccanico/a di motoveicoli AFC	134
Meccanico/a di produzione AFC	103
Meccatronico/a d'automobili AFC	213/227
Meccatronico/a degli impianti di trasporto a fune AFC	108
Mediamatico/a AFC	128/116/203
Metalcostruttore/trice AFC	104
Muratore/trice AFC	214
O	
Operatore/trice al taglio edile AFC	214
Operatore/trice di edifici e infrastrutture AFC	112 / 203
Operatore/trice di linee di produzione AFC	203/204/206
Operatore/trice in automazione AFC	103/136/203/204/222
Operatore/trice per la pulizia ordinaria e manutentiva AFC	308
Operatore/trice per la pulizia ordinaria e manutentiva CFP	308
Operatore/trice postpress AFC	116
Operatore/trice socioassistenziale AFC	314
Operatore/trice socio-sanitario/a AFC	314
P	
Panettiere/a-pasticciere/a-confettiere/a AFC	202
Panettiere/a-pasticciere/a-confettiere/a CFP	202
Parrucchiere/a AFC	216
Parrucchiere/a CFP	216
Pianificatore /trice elettricista AFC	133/222
Piastrellista AFC	113
Pittore/trice AFC	106
Podologo/a AFC	314
Policostruttore/trice (copertura di tetti) AFC	130
Policostruttore/trice (costruzione di facciate) AFC	130
Policostruttore/trice (costruzione di ponteggi) AFC	130
Policostruttore/trice (impermeabilizzazione) AFC	130
Policostruttore/trice (sistemi per la protezione solare) AFC	130
Poligrafo/a AFC	116
Polimeccanico/a AFC	103/136/203/209/222
Posatore/trice di pietre CFP	214
Progettista meccanico/a AFC	133/136/203
Progettista nella tecnica della costruzione riscaldamento AFC	129
Progettista nella tecnica della costruzione sanitari AFC	129
Progettista nella tecnica della costruzione ventilazione AFC	129
S	
Selciatore/trice AFC	214
Selvicoltore/trice AFC	223
Sondatore/trice AFC	214
Spazzacamino AFC	101
T	
Tecnologo/a di stampa AFC	116
Tecnologo/a per lo smaltimento delle acque AFC	309
Telematico/a AFC	131
V	
Viticoltore/trice AFC	114
Diversi	Stand No.
B	
Berufswahlschule BWS, 10. anno	121
C	
Corsi di lingue a livello mondiale	126
D	
Demi Pair (Irlanda, AUS, NZ)	126
F	
Formazioni per giovani con necessità di sostegno	307
I	
Ingresso in banca per titolari di diploma di maturità	226
M	
Maturità professionale indirizzo creazione e arte, dopo il tirocinio (MP2)	121
Maturità professionale indirizzo creazione e arte, parallela al tirocinio (MP1)	121
Maturità professionale indirizzo natura, paesaggio e alimentazione, dopo il tirocinio (MP2)	121
Maturità professionale indirizzo tecnica, architettura e scienze della vita, dopo il tirocinio (MP2)	121
Maturità professionale indirizzo tecnica, architettura e scienze della vita, parallela al tirocinio (MP1)	121
O	
Offerte transitorie e soluzioni intermedie dei Grigioni	201
Orientamento professionale, negli studi e nella carriera	102
P	
Pratica e soggiorno linguistico durante / dopo il tirocinio, sostenuto da Erasmus	126
Programma per una scelta professionale atipica	124
S	
Scambio di scolari a livello mondiale	126
Soggiorno «alla pari»	126
U	
Ufficio per le scuole medie superiori ed il settore terziario (università, ricerca, formazione superiore, perfezionamento)	210