

Check d'interess

Tge professiuns correspundan a tes interess?

Cun agid d'in check d'interess chattas ti professiuns che savessan plaschair a tai. Ti pos lura chattar infurmaziuns sur da quellas professiuns al FIUTSCHER. Quai check è nagin test, mabain ina agid sin la tschertga dad ideas per pudair far in fufragnadi e forsà pli tard in emprendissadi.

La glista suandanta descriva interess ed abilitads. Elegia quai che correspunda a tai. Bun divertimento!

R Praticher/ra (construir, reparar)

- Jau pos lavurar bain culs mauns (p.ex. en il rom da zambregiar u da textillas).
- Lavurs ch'èn corporalmain pretensius fatsch jau gugent.
- Jau m'interessesch per chaussas tecnicas.
- A chasa gid jau gugent en il tegnaichasa/curtin e/u en il lavuratori.
- Jau sai patratgar logic e sun buns en matematica.

I Pensader/ra (intercurir, perscrutar)

- Pensums cumplitgads plaschan a mai.
- Jau pos lavurar sur lung temp vid la soluziun dad in problem.
- Jau sun bun en matematica e ciencias natiralas.
- Jau experimentesch gugent.
- Jau observ ed analisesch gugent.

A Creader/ra (crear, preschentar)

- Jau scriv gugent istorgias.
- En ina gruppa dad acturs u da musica faschess jau gugent part.
- Jau sun buns en las linguas ed en ils roms da la musa (p.ex. chantar, disegnar).
- Jau port en gugent mias ideas (p.ex. tar ina lavur da gruppa).
- Jau sai disegnar, malegiar, fotografar u sunar bain.

S Gidanter/ra (educar, tgirar)

- Co i va cun altra glieud, interessesch mai per propi.
- Jau pos tadlar cun atenziun, sche insatgi raquinta dad ed.
- Tgirar e m'occupar da glieud, pos jau m'imaginar bain.
- Jau hai plaschair da contacts e jau sun avert per novs contacts.
- Jau preferesch lavurs che pretendan in contact intensiv cun glieud.

Cussegliaziun da professiun, da studi e da carriera

cussegliaziun.ch

E Realisatur/a (manar, vender)

- Jau hai gugent, sche jau pos influenzer insatge.
- Jau ristg da dir miu punct da vista.
- Jau sai persvader e motivar outra glieud.
- Avant ina gruppa da glieud discurs jau gugent.
- Da manar ina gruppa, avess jau plaschair.

C Organisatur/a (ordinar, administrar)

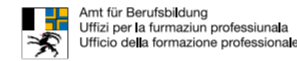
- Jau scriv gugent texts al pc.
- Jau sun organisà bain (pensums da chasa, material da scola, urden).
- Pensums fatsch jau ad uras ed exact.
- Linguas estras hai jau gugent.
- Jau organisesch gugent, p.ex. in'excursiun u ina parti da natalizi.

Dumbra ensem tar mintga bustab las cruschs che ti as fatg e scriva la summa en la glista suandanta:

R	I	A	S	E	C

Ils 3 bustabs cun la pli gronda summa dattan in code (p.ex. RIC). Sche 2 bustabs han la medema summa, pos ti eleger tge tip che plascha il meglier a tai. Uss pos ti ir egl internet sut URL. Là chattas ti ina glista cun las professiuns (tudestg) che correspundan a tes code. Ti pos era midar ora ils bustabs (p.ex. CIR) e lura mirar tge professiuns che sa chattan sin questas glistas. Dai in clic sin la professiun ch'interessescha tai e ti pos eruir il stan correspondent a l'exposiziun FIUTSCHER.

A l'exposiziun FIUTSCHER retschaivas ti era la glista da professiuns (tudestg, rumantsch, talian). Va cun il resultat da tes check d'interess al stan da la Cussegliaziun da clamada che sa chatta gest sper l'entrada.



Infurmaziuns tar l'exposiziun

Data da l'exposiziun

Mesemna, 9 fin dumengia 13 da november 2016

Urari d'avertura

Me, gie e so 08.00 fin 17.00 uras
Ve 08.00 fin 20.00 uras
Du 09.00 fin 16.00 uras

Lieu

Halla da la citad, Weststrasse 5, 7000 Cuira

Entrada

Gratis per tut las visitadras ed il visitaders

Program prioritar

- Mintga di concurrenza da ‚Worldskills‘ dals construiders en lain
- Revista da moda il venderdi
- Tura tras il FIUTSCHER il venderdi
- Tura per persunas da lingua estra la sonda e la dumengia

Infurmaziuns generalas

- Nagin alcohol a giuvenils
- Scumond da fumar
- Nagin access per chauns (cun excepziun da chauns per tschorvs)
- Exposiziun adattada per sutgas cun rodas
- Pussaivladads da sa nutrir en la halla

Partenaris preschents



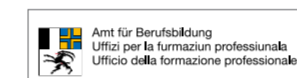
Sponsurs



Medias



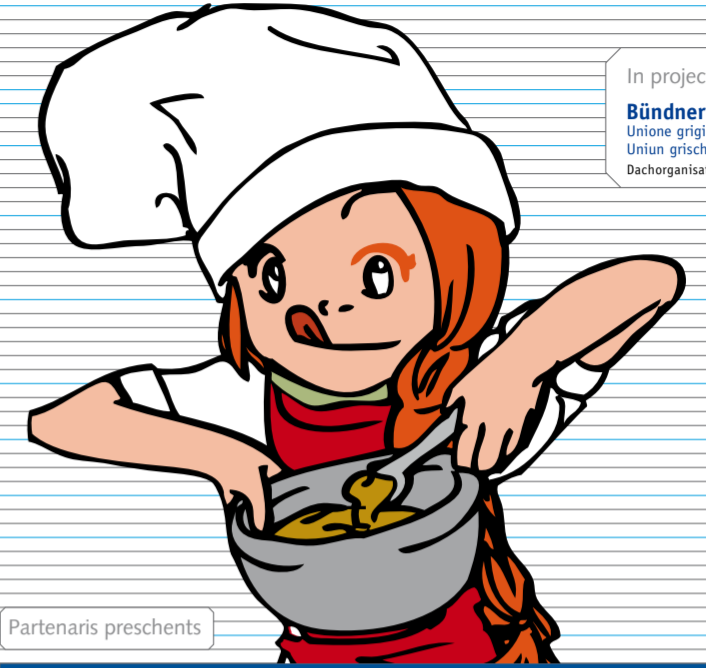
Partenaris



Ulteriurs partenaris



L'exposiziun grischuna da professiuns e scolaziuns 2016



In project dal



Partenaris preschents

Ina topscolaziun tar la BCG. Cun nus faschais Vus progress.

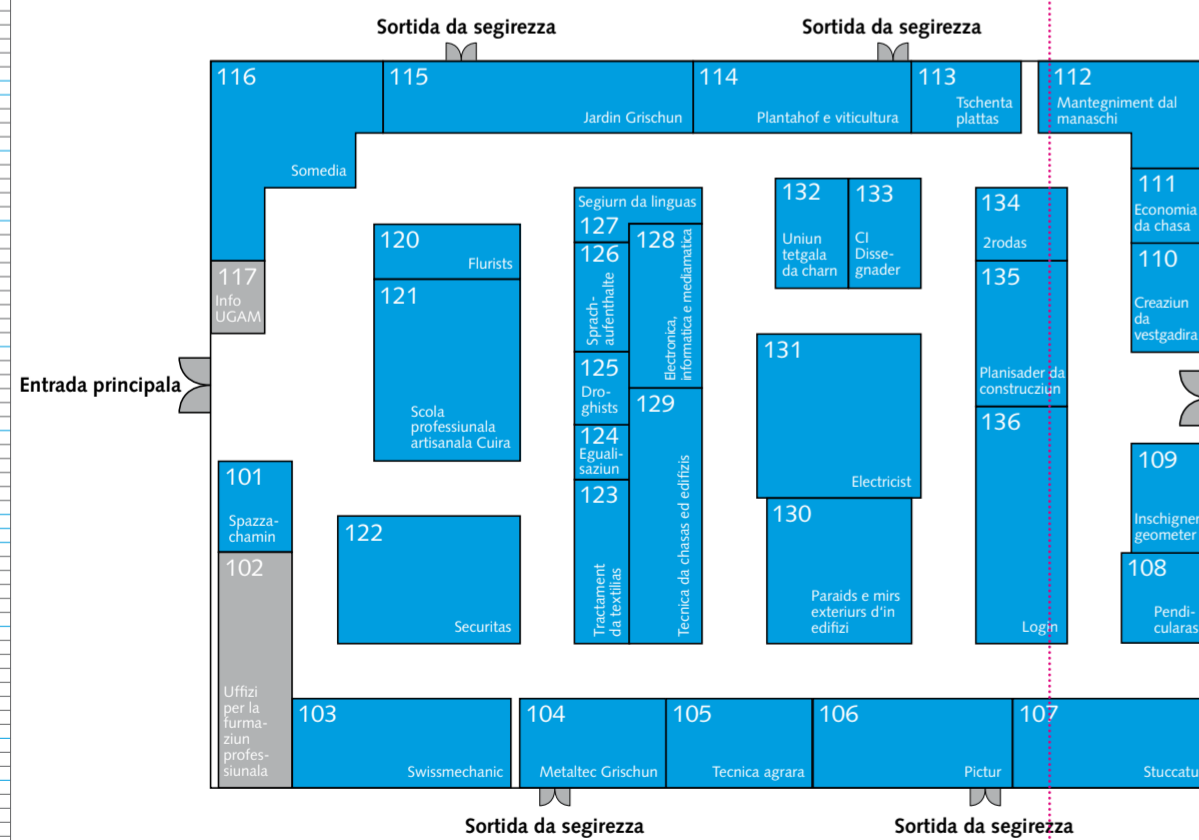
Crescher cuminaivlamain.

S'infurmar ussa.
gkb.ch/ausbildung

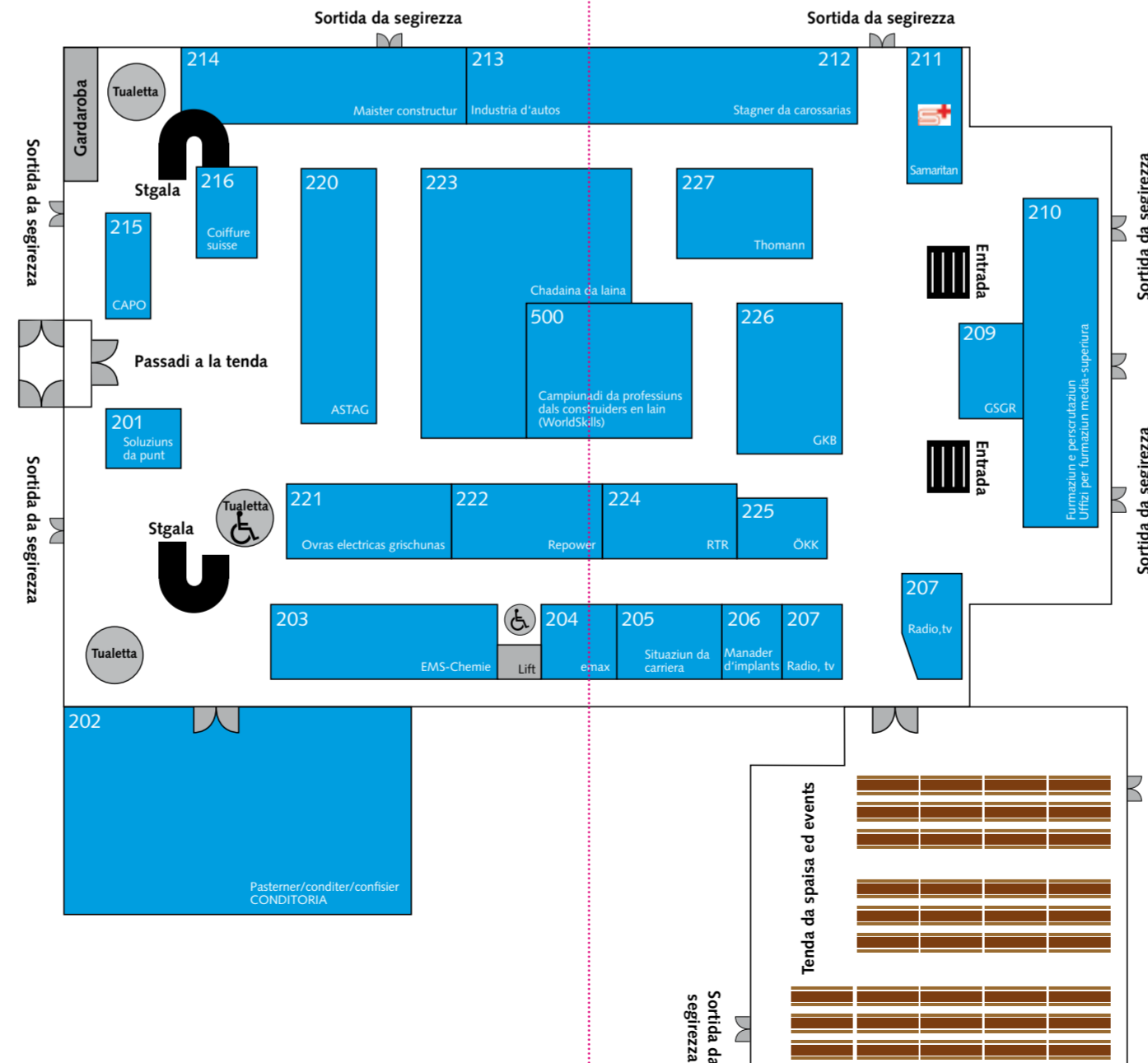


www.fiutscher.ch | www.facebook.com/fiutscher

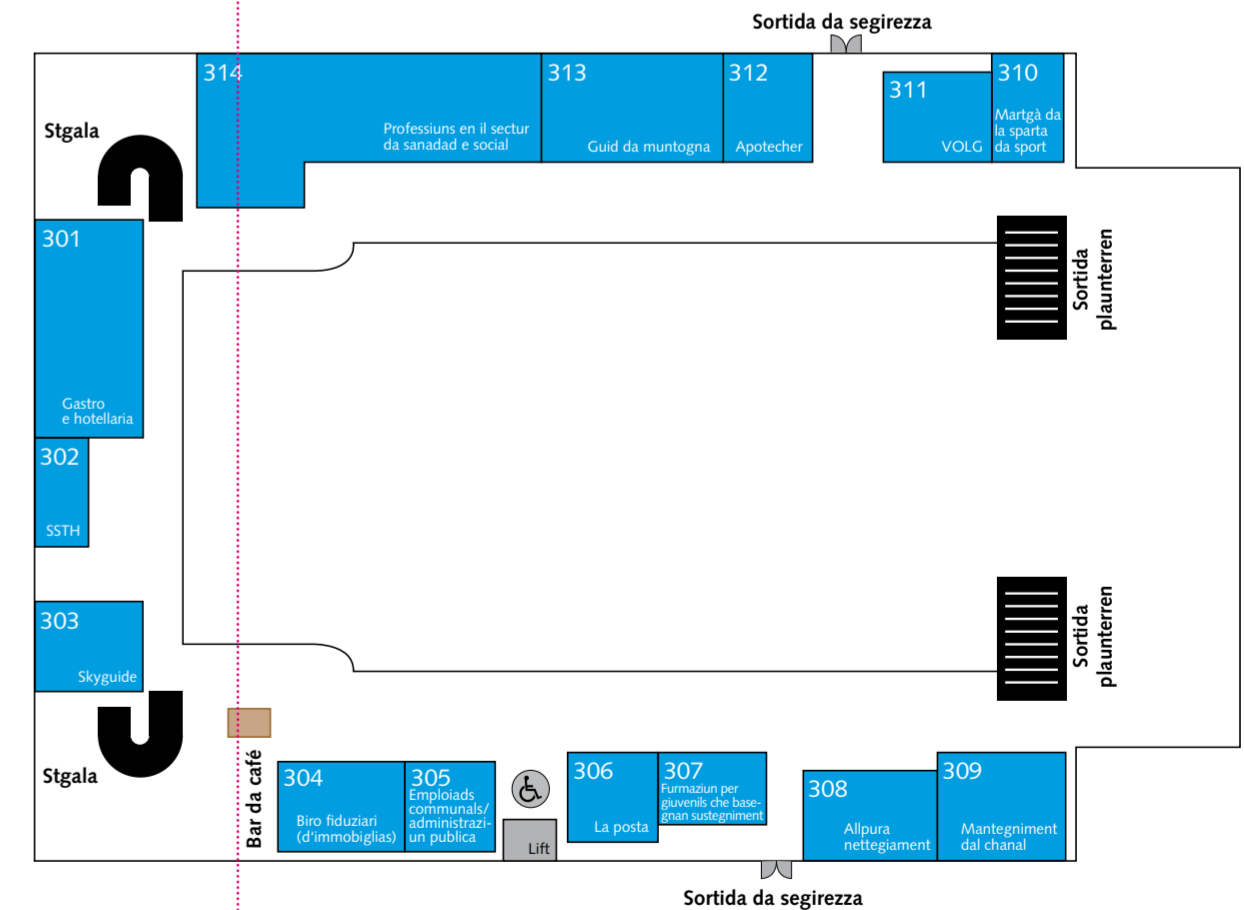
Tenda



Halla da la Citad – Plaunterren



Halla da la Citad – Plaun sura



Furmaziun fundamentala	Nr. stan
A	
Assistent/a da charn AFP	132
Assistent/a da commerzi en detagl (artitgels da sport) AFP	310
Assistent/a da commerzi en detagl (charn) AFP	132
Assistent/a da commerzi en detagl (logistica per tocca d'autos) AFP	213/227
Assistent/a da commerzi en detagl (nutriment e giudiment) AFP	311
Assistent/a da commerzi en detagl (pasternaria/conditoria/confisaria) AFP	202
Assistent/a da dentist AFQ	314
Assistent/a da farmazia AFQ	312
Assistent/a da pratica da medi AFQ	314
Assistent/a da restauraziun AFP	301
Assistent/a per il mantegniment d'autos AFP	213/227
Assistent/a per sanadad e fatgs socials AFP	314
Automaticher/cra AFQ	103/136/203/204/222
B	
Bostger / bostgera AFQ	223
C	
Chadaina da lain, professiuns da...	223
Coiffeur / coiffeusa AFP	216
Coiffeur / coiffeusa AFQ	216
Commerziant/a (administraziun publica) AFQ	305
Commerziant/a (assicuranza da malsaus) AFQ	225
Commerziant/a (automobil) AFQ	213
Commerziant/a (banca) AFQ	226
Commerziant/a (communicaziun) AFQ	116
Commerziant/a (fiduziari/immobiglias) AFQ	304
Commerziant/a (hotel-gastro-turissem HGT) AFQ	301
Commerziant/a (servetsch ed administraziun) AFQ	203/222/224/225/306
Commerziant/a (traffich public) AFQ	136
Commerziant/a AFQ	209/210
Concepider/ra da tessi AFQ	127
Constructur/a AFQ	133/136/203
Constructur/a da metal AFQ	104
Constructur/a da plantschieus industrials AFQ	214
Constructur/a da ventilaziun AFQ	129
Constructur/a da vias AFQ	214
Construider/dra d'indrizs e d'apparats AFQ	136/203/204
Construider/ra da metal AFQ	104
Creatur/a da vestgadira (Damenbekleidung) AFQ	110
Cuschinier/a AFQ	301
D	
Dissegnader/dra (Architektur) AFQ	135/222
Dissegnader/dra (Ingenieurbau) AFQ	135
Droghist/a AFQ	125
E	
Elavuratur/a da lain AFP	223
Electricist/a da montascha AFQ	131
Electricist/a da raif AFQ	221
Electroinstallatur/a AFQ	131/203
Electronist/a AFQ	128 / 209
Electronist/a da multimedia AFQ	207
Electroplanisader/dra AFQ	133/222
Emploià/ada da cuschina AFP	301
F	
Flurist / flurista AFP	120
Flurist / flurista AFQ	120
G	
Geomaticher/cra AFQ	109
Gidanter/ra d'hotellaria AFP	301
I	
Informaticher/cra AFQ	116/128/203/209/210/222/224/225
Installatur/a da stgaudaments AFQ	129
Installatur/a sanitar/a AFQ	129
L	
Laborant/a AFQ	203/204/209
Lainari/a AFQ	223
Lavurant/a al tagli d'edifizis AFQ	214
Logisticher/cra (distribuziun) AFQ	306
Logisticher/cra AFQ	136/203
M	
Manader/ra d'implants AFQ	203/204/206
Mecanist/a d'apparats a motor AFQ	105
Mecanist/a da maschinas agriculas AFQ	105
Mecanist/a da maschinas da construcziun AFQ	105
Mecanist/a da motos AFQ	134
Mecanist/a da motos pitschens e da velos AFQ	134
Mecanist/a da produenziun AFQ	103
Mecanist/a da velos AFQ	134
Mecatronicist/a d'automobils AFQ	213/227
Mecatronicist/a da pendicularas AFQ	108
Mediamaticher/cra AFQ	128/116/203
Miradur/a AFQ	214
Montader/ra da binaris AFQ	136/214
N	
Nettegiader/ra d'edifizis AFP	308
Nettegiader/ra d'edifizis AFQ	308
O	
Operatur/a da medias stampadas AFQ	116
Ortulan/a (Garten- und Landschaftsbau) AFQ	115
Ortulan/a (Zierpflanzen) AFQ	115
P	
Pasterner/a-pastizier/a-confisier/a AFP	202
Pasterner/a-pastizier/a-confisier/a AFQ	202
Pendicularist/a AFP	108
Pictur/a AFQ	106
Planisader/ra da tecnica d'edifizis (sanitar) AFQ	129
Planisader/ra da tecnica d'edifizis (stgaudament) AFQ	129

Furmaziun fundamentala	Nr. stan
Planisader/ra da tecnica d'edifizis (ventilaziun) AFQ	129
Podolog/a AFQ	314
Policonstructur/a (Abdichten) AFQ	130
Policonstructur/a (Dachdecken) AFQ	130
Policonstructur/a (Fassadenbau) AFQ	130
Policonstructur/a (Gerüstbau) AFQ	130
Policonstructur/a (Sonnenschutz-Systeme) AFQ	130
Poligraf/a AFQ	116
Polimecanist/a AFQ	103/136/203/209/222
Practicist/a	220
Practicist/a agrar AFP	114
Practicist/a d'economia da chasa AFP	111
Practicist/a d'indrizs da drenascha AFP	309
Practicist/a da construcziun AFP	214
Practicist/a da construcziun da vias AFP	214
Practicist/a da construcziun en metal AFP	104
Practicist/a da lavurs da mantegniment AFP	112
Practicist/a da pedel/la AFP	129
Practicist/a da pictur AFP	106
Practicist/a da policonstrucziun AFP	130
Practicist/a da scrinari/a AFP	223
Practicist/a da stuccatura/ria AFP	107
Practicist/a da vernischader AFP	212/213
Practicist/a forestal/a AFP	223
Practicist/a tschentaplattas AFP	113
Pur/a AFQ	114
S	
Scrinari/a AFQ	223
Sondader/ra AFQ	214
Spazzachamin/a AFQ	101
Spezialist/a d'hotellaria e comunicaziun AFQ	301/302
Spezialist/a d'autos AFQ	213/227
Spezialist/a d'economia da chasa AFQ	111
Spezialist/a d'hotellaria AFQ	301
Spezialist/a d'infurmaziun e documentaziun AFQ	210
Spezialist/a da charn AFQ	132
Spezialist/a da commerzi en detagl (charn) AFQ	132
Spezialist/a da commerzi en detagl (garden) AFQ	115
Spezialist/a da commerzi en detagl (logistica per tocca d'autos) AFQ	213/227
Spezialist/a da commerzi en detagl (nutriment e giudiment) AFQ	311
Spezialist/a da commerzi en detagl (pasternaria/conditoria/confisaria) AFQ	202
Spezialist/a da commerzi en detagl (posta) AFQ	306
Spezialist/a da commerzi en detagl (sport) AFQ	310
Spezialist/a da commerzi en detagl (traffich public) AFQ	136
Spezialist/a da gastronomia sistematica AFQ	301
Spezialist/a da restauraziun AFQ	301
Spezialist/a da tgira AFQ	314
Spezialist/a da transport AFQ	220
Spezialist/a per il mantegniment dal manaschi AFQ	112 / 203
Spezialist/a per il mantegniment da textiliis AFQ	123
Spezialist/a per il traffich public AFQ	136
Spezialist/a per la sanadad AFQ	314
Stuccatur/a e constructur/a cun materialias sitgas AFQ	107
Sulader/suladra AFP	214
Sulader/suladra AFQ	214
T	
Technolog/a d'indrizs da drenascha AFQ	309
Tecnolog/a da materias sinteticas AFQ	103/203
Tecnolog/a da stampa AFQ	116
Telematicher/cra AFQ	131
Toler/a AFQ	129
Toler/a da carrossaria AFQ	212 / 213
Tschentapignas AFQ	400
Tschentaplattas AFQ	113
V	
Vernischader/dra da carrossaria AFQ	212 / 213
Viticulatur/a AFQ	114
Divers	Nr. stan
A	
Au-pair	102
B	
Barat da scolars sin l'entir mund	210
BEM, access tar ina banca per absolvents d'ina scola media	201
C	
Curs da linguas sin l'entir mund	307
Cussegliaziun da professiun, da studi e da carriera	121
D	
Demi Pair (Irland, AUS, NZ)	121
F	
Furmaziuns per giuvenils cun basegns da sustegn	121
M	
Maturitad professiunala en direcziun decoraziun ed art, durant l'emprendissadi (MP 1)	121
Maturitad professiunala en direcziun decoraziun ed art, suenter l'emprendissadi (MP 2)	121
Maturitad professiunala en direcziun natira, territori e nutriment, suenter l'emprendissadi (MP 2)	121
Maturitad professiunala en direcziun tecnica, architettura e life sciences, durant l'emprendissadi (MP 1)	226
Maturitad professiunala en direcziun tecnica, architettura e life sciences, suenter l'emprendissadi (MP 2)	126
P	
Praticum e curs da linguas durant / suenter l'emprendissadi, sustegnids dad Erasmus	126
Program tar in'elecziun da professiun atipica	126
S	
Scola da tscherna da professiun BWS, 10. onn da scola	126
Scolas transitoricas en il Grischun	124
U	
Uffizi per las scolas medias ed il stgalim terziar (scola auta, perscrutaziun, furmaziun professiunala superiura, furmaziun supplementara)	126